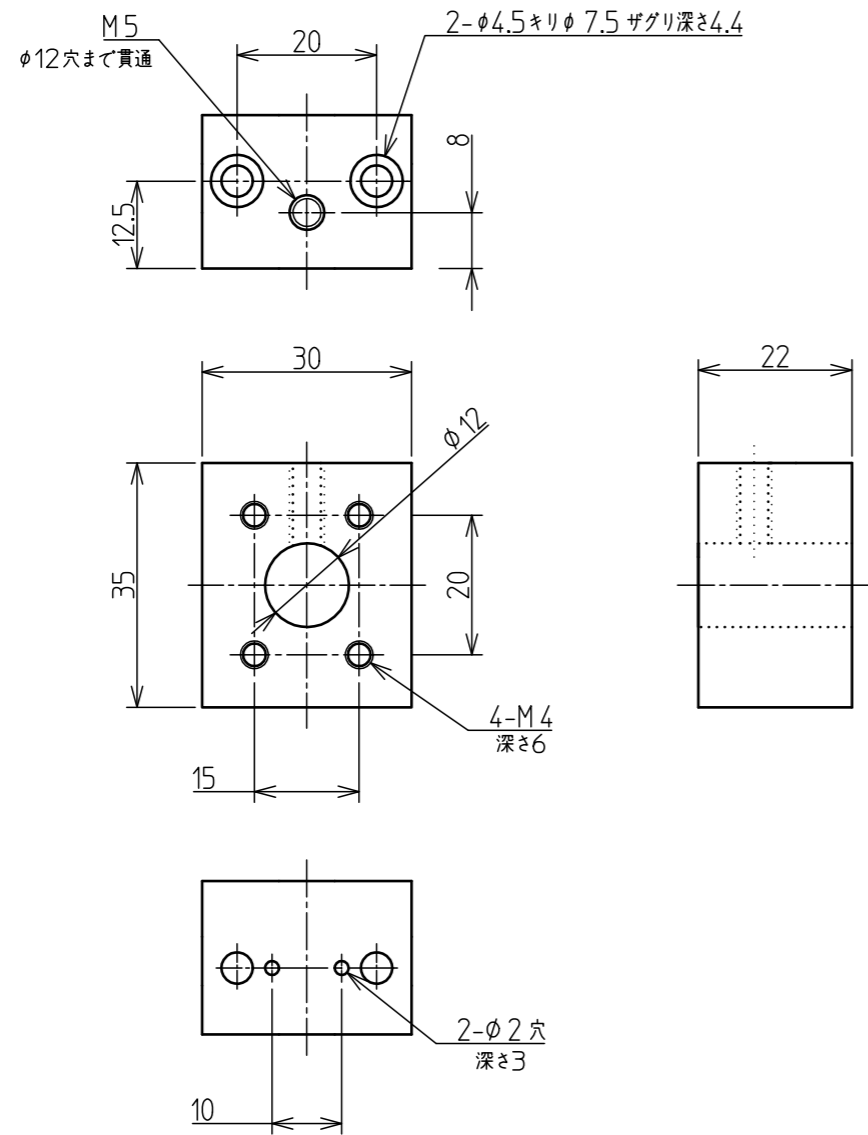


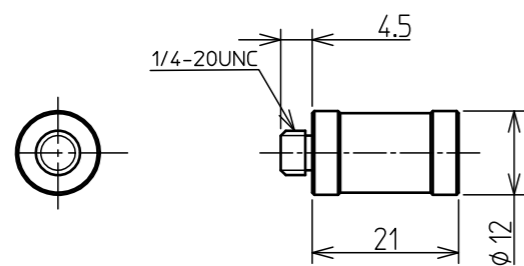
SP-A

SP-A 本体  
 SP-A カメラ取付ねじ  
 六角穴付ボルト M5×15 1本  
 六角穴付ボルト M4×35 2本

SP-A 本体



SP-A カメラ取付ねじ



SP-A 組込例

