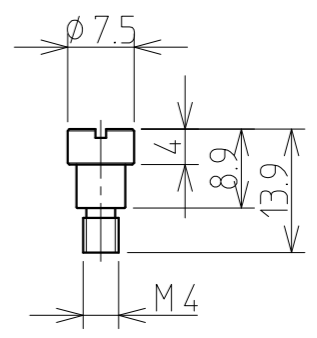


段付ねじの形状



S0-32