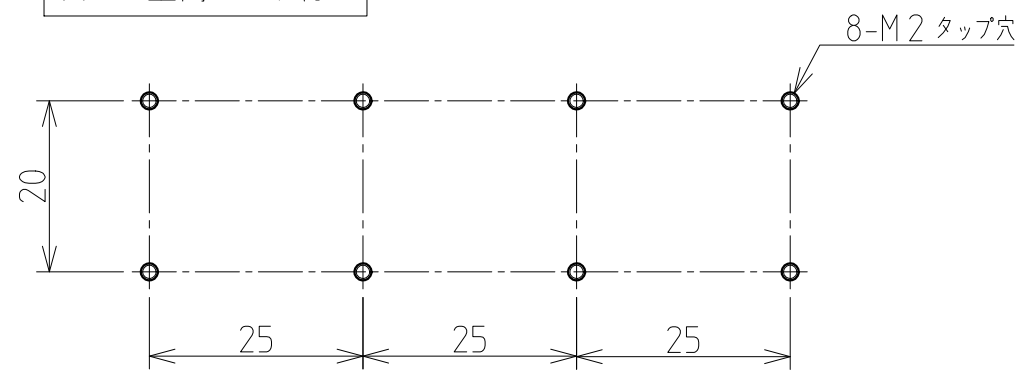


M2ねじを使用して
製品の上側より取付け



M3ねじを使用して
製品の下側より取付け

